



# MP 2036 S

## МОТОПОМПА

АРТИКУЛ: 335 10 1420

EAN8 - 20062361

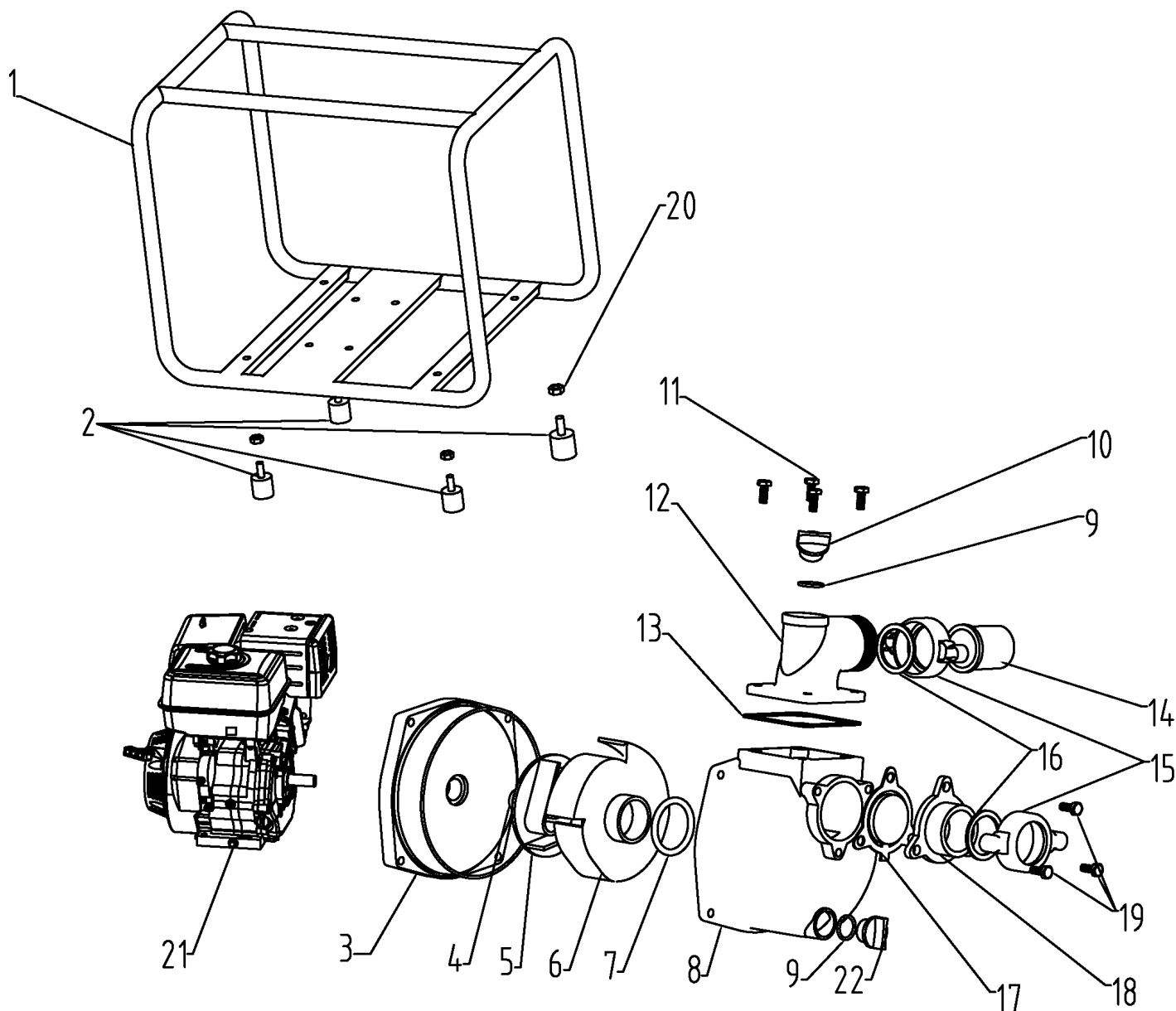
РЕЛИЗ: 03.2019

**ДЕТАЛИРОВКА ИЗДЕЛИЯ**

# ***PATRIOT***

**РИСУНОК А**

АРТИКУЛ: 335 10 1420



#	АРТИКУЛ	ОПИСАНИЕ	КОЛ-ВО
A1	003011073	Рама	1
A2	003011074	Резиновая ножка	4
A3	003011075	Основание помпы	1
A4	003011076	Сальник помпы механический	1
A5	003011077	Крыльчатка помпы	1
A6	003011078	Улитка помпы (турбина)	1
A7	003011079	Уплотнительное кольцо помпы	1
A8	003011080	Корпус помпы	1
A9	003011081	Уплотнительное кольцо крышки	2
A10	003011082	Пробка заливная	1
A11	003011083	Болт М8х25	4
A12	003011084	Колено выпускного патрубка	1
A13	003011085	Прокладка колена выпускного патрубка	1

**ТАБЛИЦА К РИСУНОКУ А**

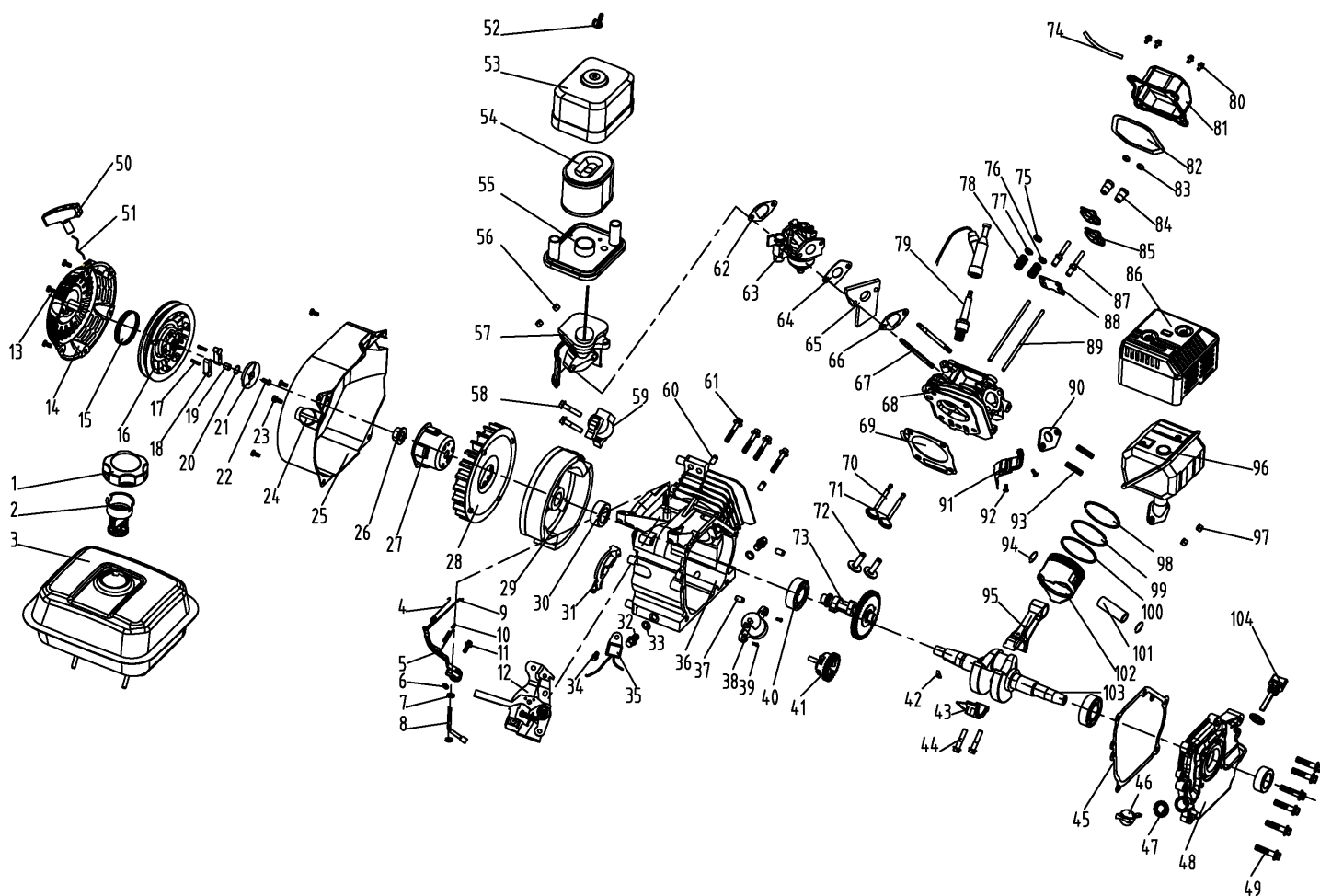
АРТИКУЛ: 335 10 1420

#	АРТИКУЛ	ОПИСАНИЕ	КОЛ-ВО
A14	003011086	Патрубок	2
A15	003011087	Гайка (фиксатор) патрубка	2
A16	003011088	Уплотнение гайки (фиксатора) патрубка	2
A17	003011089	Прокладка уплотнительная впускного патрубка	1
A18	003011090	Впускной патрубок	1
A19	003011091	Болт М8х20	3
A20	003011092	Гайка М8	4
A21	003011093	Двигатель в сборе (168F)	1
A22	003011094	Пробка сливная	1
A23	003011095	Уплотнительное кольцо помпы большое	1
A24	003011096	Фильтр в сборе с крышкой	1
A25	003011097	Хомут фиксации шлангов к патрубку	3



**РИСУНОК В**

АРТИКУЛ: 335 10 1420



#	АРТИКУЛ	ОПИСАНИЕ	КОЛ-ВО
B1	003011098	Крышка топливного бака	1
B2	003011099	Фильтр сетчатый	1
B3	003011100	Топливный бак (168F)	1
B1-B3	003011101	Топливный бак в сборе (168F)	1
B4	003011102	Пружина тяги (168F)	1
B5	003011103	Ручка тяги (168F)	1
B6	003011104	Гайка М6	1
B7	003011105	Прокладка рычага регулятора оборотов (168F)	2
B8	003011106	Рычаг регулятора оборотов (168F)	1
B9	003011107	Тяга регулятора оборотов (168F)	1
B10	003011108	Пружина ручки тяги (168F)	1
B11	003011109	Болт ручки тяги	1
B12	003011110	Регулятор оборотов в сборе (168F)	1
B13	003011111	Болт М6х10	3
B14	003011112	Корпус стартера (168F)	1
B15	003011113	Пружина стартера (168F)	1
B16	003011114	Катушка стартера (168F)	1
B17	003011115	Пружина собачки стартера (168F)	2
B18	003011116	Собачка стартера (168F)	2
B19	003011117	Палец стартера (168F)	1
B20	003011118	Стопорное кольцо стартера (168F)	1
B21	003011119	Храповик стартера (крышка) (168F)	1


**ТАБЛИЦА К РИСУНОКУ В**

АРТИКУЛ: 335 10 1420

#	АРТИКУЛ	ОПИСАНИЕ	КОЛ-ВО
B22	003011120	Болт М6х15	1
B14- B22,B50,B51	003011121	Стартер в сборе (168F)	1
B23	003011122	Болт М6х12	4
B24	003011123	Выключатель двигателя (168F)	1
B25	003011124	Кожух маховика (168F)	1
B26	003011125	Гайка маховика	1
B27	003011126	Стакан стартера (168F)	1
B28	003011127	Крыльчатка маховика (168F)	1
B29	003011128	Маховик (168F)	1
B30	003011129	Сальник картера (168F)	2
B31	003011130	Защитная крышка маховика (168F)	1
B32	003011131	Сливной болт	2
B33	003011132	Прокладка сливного болта	2
B34	003011133	Болт М6х12	1
B35	003011134	Датчик уровня масла (внешний) (168F)	1
B36	003011135	Картер (168F)	1
B37	003011136	Направляющий (168F)	2
B38	003011137	Датчик уровня масла (внутренний) (168F)	1
B39	003011138	Болт М6х15	2
B40	003011139	Подшипник 205 (168F)	2
B41	003011140	Шестерня регулятора оборотов в сборе (168F)	1
B42	003011141	Шпонка коленвала (168F)	1
B43	003011142	Крышка шатуна (168F)	1
B44	003011143	Болт крышки шатуна	2
B43,B44,B95	003011144	Шатун в сборе (168F)	1
B45	003011145	Прокладка крышки картера (168F)	1
B46	003011146	Щуп уровня масла (168F)	1
B47	003011147	Уплотнительное кольцо щупа уровня масла	1
B46-B47	003011148	Щуп уровня масла в сборе с уплотнением	1
B48	003011149	Крышка картера (168F)	1
B49	003011150	Болт М8х35	6
B50	003011151	Ручка стартера	1
B51	003011152	Шнур стартера	1
B52	003011153	Гайка-барашек воздушного фильтра (168F)	1
B53	003011154	Крышка воздушного фильтра (168F)	1
B54	003011155	Фильтрующий элемент (168F)	1
B55	003011156	Крышка основания воздушного фильтра (168F)	1
B56	003011157	Гайка М6	2
B57	003011158	Основание воздушного фильтра (168F)	1
B52-B57	003011159	Воздушный фильтр в сборе (168F)	1
B58	003011160	Болт М6х25	2
B59	003011161	Катушка зажигания (168F)	1
B60	003011162	Направляющий	2
B61	003011163	Болт головки цилиндра	4
B62	003011164	Прокладка воздушного фильтра (168F)	1
B63	003011165	Карбюратор (168F)	1
B64	003011166	Прокладка карбюратора (168F)	1
B65	003011167	Дамба карбюратора (168F)	1
B66	003011168	Прокладка дамбы карбюратора (168F)	1
B67	003011169	Шпилька карбюратора	2
B68	003011170	Головка блока цилиндра (168F)	1
B69	003011171	Прокладка головки блока (168F)	1
B70	003011172	Клапан выпускной (168F)	1
B71	003011173	Клапан впускной (168F)	1


**ТАБЛИЦА 2 К РИСУНОКУ В**

АРТИКУЛ: 335 10 1420

#	АРТИКУЛ	ОПИСАНИЕ	КОЛ-ВО
B72	003011174	Толкатель (168F)	2
B73	003011175	Распредвал (168F)	1
B74	003011176	Трубка отвода картерных газов (168F)	1
B75	003011177	Колпачок выпускного клапана (168F)	2
B76	003011178	Седло пружины впускного клапана (168F)	1
B77	003011179	Седло пружины выпускного клапана (168F)	1
B78	003011180	Пружина клапана (168F)	2
B79	841102220	Свеча зажигания	1
B80	003011181	Болт М6х14	4
B81	003011182	Крышка головки блока цилиндра (168F)	1
B82	003011183	Прокладка крышки головки блока цилиндра (168F)	1
B83	003011184	Гайка фиксации клапана (168F)	2
B84	003011185	Гайка регулировки клапана (168F)	2
B85	003011186	Коромысло (168F)	2
B86	003011187	Кожух глушителя (168F)	1
B87	003011188	Регулировочный болт (168F)	2
B88	003011189	Направляющая пластина (168F)	1
B89	003011190	Штанга толкателя (168F)	2
B68-B71, B75- B78, B83-B85, B87-B88	003011191	Головка блока цилиндра в сборе с клапанами (168F)	1
B90	003011192	Прокладка глушителя (168F)	1
B91	003011193	Дефлектор	1
B92	003011194	Болт М6х12	2
B93	003011195	Шпилька глушителя	2
B94	003011196	Стопорное кольцо пальца поршня (168F)	2
B95	003011197	Шатун (без крышки) (168F)	1
B96	003011198	Глушитель (168F)	1
B97	003011199	Гайка М8	2
B98	003011200	Кольцо поршня (первое) (168F)	1
B99	003011201	Кольцо поршня (второе) (168F)	1
B100	003011202	Кольцо поршня (маслосъемное) (168F)	1
B98-B100	003011203	Комплект поршневых колец (168F)	1
B101	003011204	Палец поршня (168F)	1
B102	003011205	Поршень (168F)	1
B103	003011206	Коленвал (168F)	1
B104	003011207	Щуп уровня масла (168F)	1

# ***PATRIOT***

**ТЕХНИЧЕСКАЯ ПОДДЕРЖКА:**

Единый телефон сервисной службы: 8-800-2222-768.  
[service@onlypatriot.com](mailto:service@onlypatriot.com)

ИЗГОТОВИТЕЛЬ ОСТАВЛЯЕТ ЗА СОБОЙ ПРАВО ВНОСИТЬ ИЗМЕНЕНИЯ В КОНСТРУКЦИЮ И ПРИНЦИПИАЛЬНУЮ СХЕМУ ИЗДЕЛИЯ, НЕ УХУДШАЮЩИЕ ЕГО ХАРАКТЕРИСТИК.

[www.onlypatriot.com](http://www.onlypatriot.com)