



PT 4016 (2013)

ПИЛА БЕНЗИНОВАЯ

АРТИКУЛ: 220 10 4530

РЕЛИЗ: 10.2013

ДЕТАЛИРОВКА ИЗДЕЛИЯ

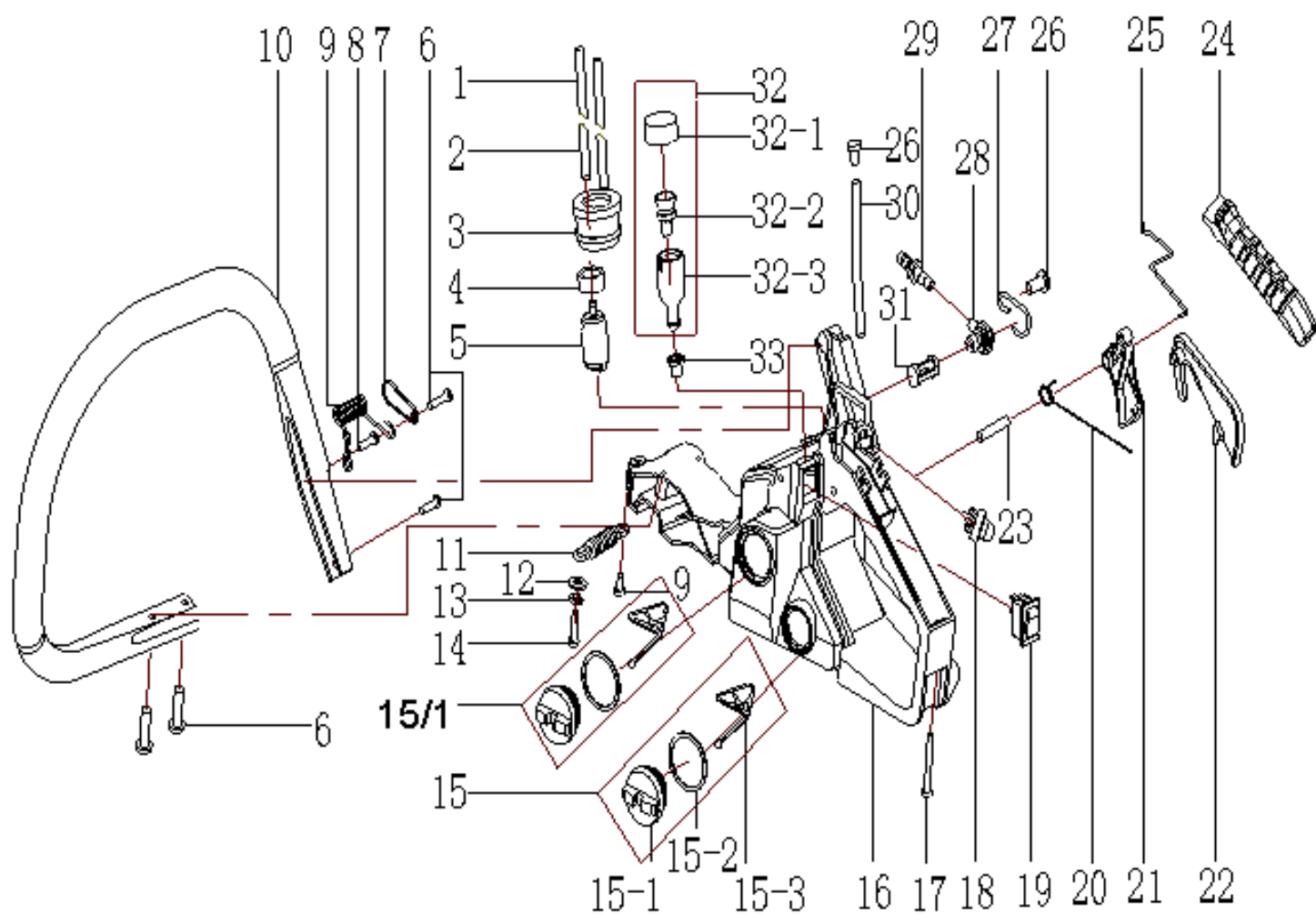
PATRIOT



РУЧКА + ТОПЛИВНЫЙ БАК

АРТИКУЛ: 220 10 4530

РИСУНОК А





РУЧКА + ТОПЛИВНЫЙ БАК

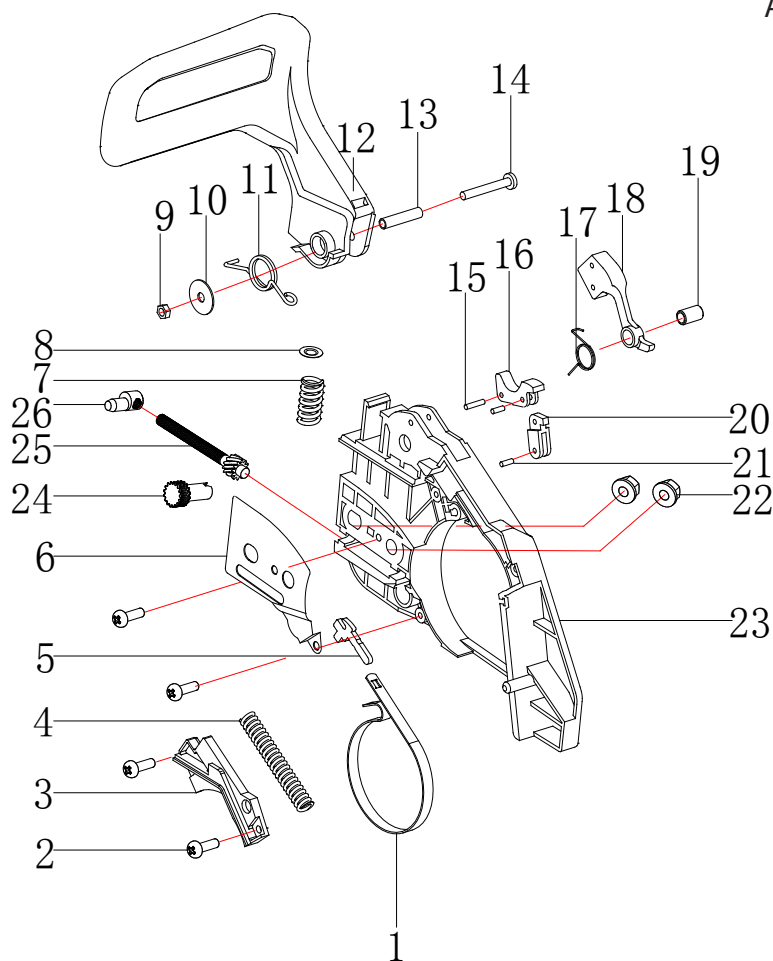
АРТИКУЛ: 220 10 4530

#	АРТИКУЛ	ОПИСАНИЕ	КОЛ-ВО
A1	001 01 0235	Шланг возвратный поз. А 1 PT 4016 (2013) (S)	1
A2	001 01 0236	Шланг топливный поз. А 2 PT 4016 (2013) (S)	1
A3	001 01 0237	Штуцер бензиновый поз. А 3 PT 4016 (2013) (S)	1
A4,A5	001 01 0238	Фильтр топливный в сборе поз. А 4,А 5 PT 4016 (2013) (S)	1
A6	001 01 0239	Винт GB/T 2670.1 ST4.8x16 поз. А 6 PT 4016 (2013) (S)	4
A7	001 01 0240	Крепление пружины поз. А 7 PT 4016 (2013) (S)	1
A8	001 01 0241	Винт GB/T 2670.1 ST4.8x16 поз. А 8 PT 4016 (2013) (S)	1
A9	001 01 0242	Амортизаторная пружина поз. А 9 PT 4016 (2013) (S)	1
A10	001 01 0243	Ручка пилы поз. А10 PT 4016 (2013) (S)	1
A11	001 01 0244	Амортизаторная пружина поз. А 11 PT 4016 (2013) (S)	1
A12	001 01 0245	Шайба GB/T 97.1 5 поз. А 12 PT 4016 (2013) (S)	1
A13	001 01 0246	Прижимная шайба GB/T 93 5 поз. А 13 PT 4016 (2013) (S)	1
A14	001 01 0247	Винт GB/T 2671.2 M5x20 поз. А 14 PT 4016 (2013) (S)	1
A15/1	001 01 0248	Крышка топливная в сборе поз. А 15 PT 4016 (2013) (S)	1
A15	001 01 0298	Крышка масляная в сборе поз. А 15 PT 4016 (2013) (S)	1
A15-1	001 01 0249	Крышка масляная поз. А 15-1 PT 4016 (2013) (S)	2
A15-2	001 01 0250	Уплотнительное кольцо поз. А 15-2 PT 4016 (2013) (S)	2
A15-3	001 01 0251	Крепление крышки поз. А 15-3 PT 4016 (2013) (S)	2
A16	001 01 0252	Корпус пилы поз. А 16 PT 4016 (2013) (S)	1
A17	001 01 0253	Винт ST GB/T 2670.1 4.8*25 поз. А 17 PT 4016 (2013) (S)	1
A18	001 01 0254	Праймер поз. А 18 PT 4016 (2013) (S)	1
A19	001 01 0255	Выключатель поз. А 19 PT 4016 (2013) (S)	1
A20	001 01 0256	Пружина курка газа поз. А 20 PT 4016 (2013) (S)	1
A21	001 01 0257	Курок газа поз. А 21 PT 4016 (2013) (S)	1
A22	001 01 0258	Блокиратор курка газа поз. А 22 PT 4016 (2013) (S)	1
A23	001 01 0259	Втулка курка газа 6*24 поз. А 23 PT 4016 (2013) (S)	1
A24	001 01 0260	Крышка ручки поз. А 24 PT 4016 (2013) (S)	1
A25	001 01 0261	Тяга газа ручки поз. А 25 PT 4016 (2013) (S)	1
A26	001 01 0262	Винт M4*10 поз. А 26 PT 4016 (2013) (S)	2
A27	001 01 0263	Стопорное кольцо поз. А 27 PT 4016 (2013) (S)	1
A28	001 01 0264	Угловой переходник поз. А 28 PT 4016 (2013) (S)	1
A29	001 01 0265	Переходник масляного фильтра поз. А 29 PT 4016 (2013) (S)	1
A30	001 01 0266	Шланг воздушный поз. А 30 PT 4016 (2013) (S)	1
A31	001 01 0267	Фильтр масляный поз. А 31 PT 4016 (2013) (S)	1
A32	001 01 0268	Обратный клапан поз. А 32 PT 4016 (2013) (S)	1
A32-1	001 01 0269	Крышка балансира поз. А 32-1 PT 4016 (2013) (S)	1
A32-2	001 01 0270	Уплотнительная резинка поз. А 32-2 PT 4016 (2013) (S)	1
A32-3	001 01 0271	Корпус обратного клапана поз. А 32-3 PT 4016 (2013) (S)	1
A33	001 01 0272	Заглушка обратного клапана поз. А 33 PT 4016 (2013) (S)	1
A1-A5, A16, A17, A20-A25, A32,A33	001 01 0273	Корпус пилы(топливный бак в сборе) арт. А1-А5, А16, А17, А20-А25, А32,А33 PT 4016 (2013) (S)	1

ТОРМОЗ ЦЕПИ В СБОРЕ (БРЕКЕР)

АРТИКУЛ: 220 10 4530

РИСУНОК В



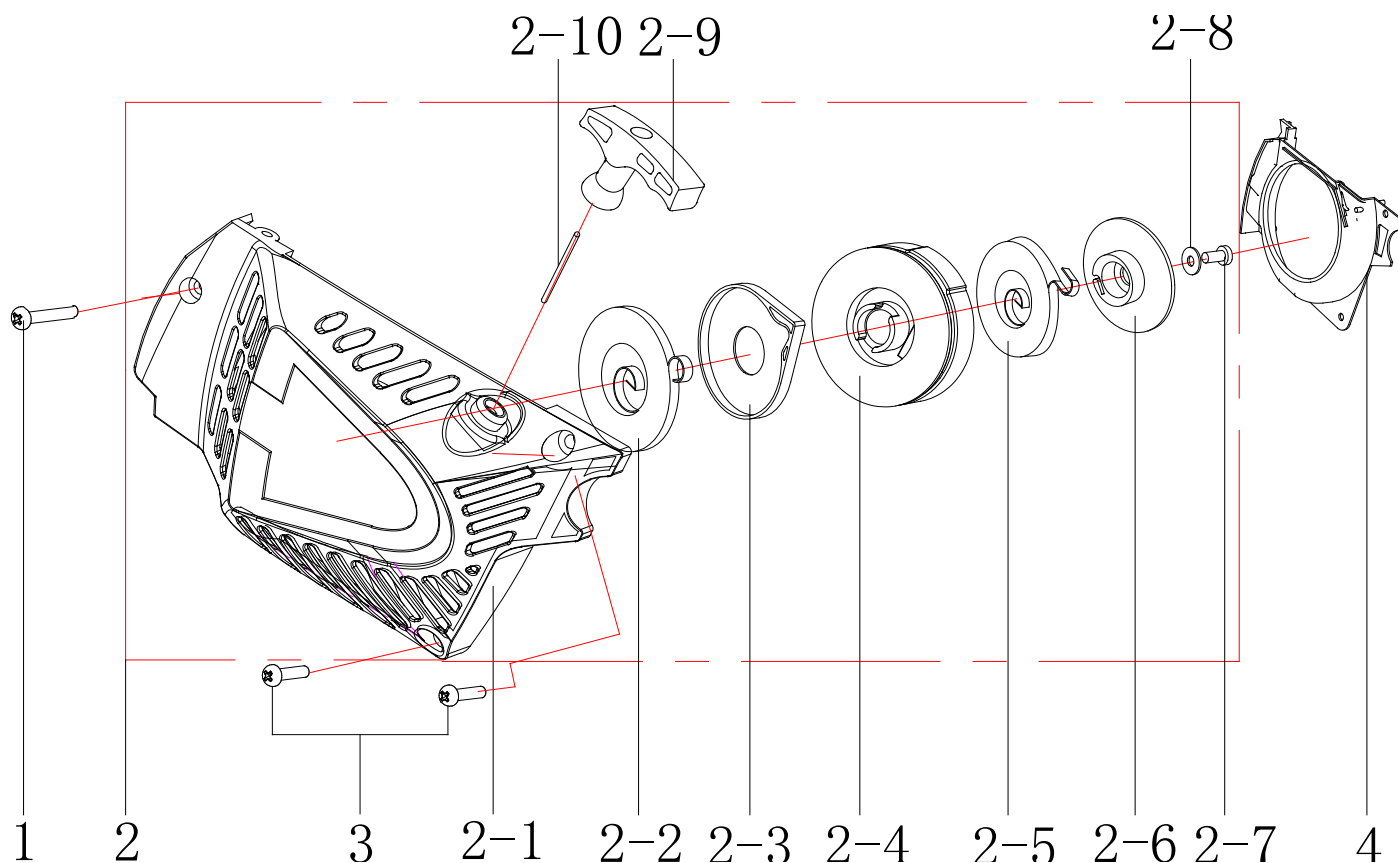
#	АРТИКУЛ	ОПИСАНИЕ	КОЛ-ВО
B1	001 01 0274	Лента тормоза поз. В 1 PT 4016 (2013) (S)	1
B2	001 01 0275	Винт GB/T 2670.1 ST4x10 поз. В 2 PT 4016 (2013) (S)	4
B3	001 01 0276	Крышка тормозной пружины поз. В 3 PT 4016 (2013) (S)	1
B4	001 01 0277	Пружина поз. В 4 PT 4016 (2013) (S)	1
B5	001 01 0278	Тяга управления поз. В 5 PT 4016 (2013) (S)	1
B6	001 01 0279	Пыльник(защитная крышка) натяжителя цепи поз. В 6 PT 4016 (2013) (S)	1
B7	001 01 0280	Пружина поз. В 7 PT 4016 (2013) (S)	1
B8	001 01 0281	Шайба пружины поз. В 8 PT 4016 (2013) (S)	1
B9	001 01 0282	Гайка M5 поз. В 9 PT 4016 (2013) (S)	1
B10	001 01 0283	Шайба GB/T 96.1*5X*23*1.2 поз. В 10 PT 4016 (2013) (S)	1
B11	001 01 0284	Пружина поз. В 11 PT 4016 (2013) (S)	1
B12	001 01 0285	Ручка тормоза цепи поз. В 12 PT 4016 (2013) (S)	1
B13	001 01 0286	Шплинт поз. В 13 PT 4016 (2013) (S)	1
B14	001 01 0287	Болт M5*40 поз. В 14 PT 4016 (2013) (S)	1
B15	001 01 0288	Шплинт 3*14 поз. В 15 PT 4016 (2013) (S)	1
B16	001 01 0289	Кулачок поз. В 16 PT 4016 (2013) (S)	1
B17	001 01 0290	Пружина поз. В 17 PT 4016 (2013) (S)	1
B18	001 01 0291	Кронштейн ручки поз. В 18 PT 4016 (2013) (S)	1
B19	001 01 0292	Втулка поз. В 19 PT 4016 (2013) (S)	1
B20	001 01 0293	Направляющая кулачка поз. В 20 PT 4016 (2013) (S)	1
B21	001 01 0294	Шплинт 3*9 поз. В 21 PT 4016 (2013) (S)	2
B22	001 01 0295	Гайка M8 поз. В 22 PT 4016 (2013) (S)	2
B23	001 01 0296	Корпус тормоза цепи поз. В 23 PT 4016 (2013) (S)	1
B24-B26	001 01 0904	Натяжитель цепи в сборе 2013 поз. В 24-В 26 PT 4016 (с 2013) (S)	1
B1-B26	001 01 0297	Тормоз цепи в сборе поз. В1-B26 PT 4016 (2013) (Оранжевый) (Брекер) (S)	1



СТАРТЕР В СБОРЕ EASY START

АРТИКУЛ: 220 10 4530

РИСУНОК С

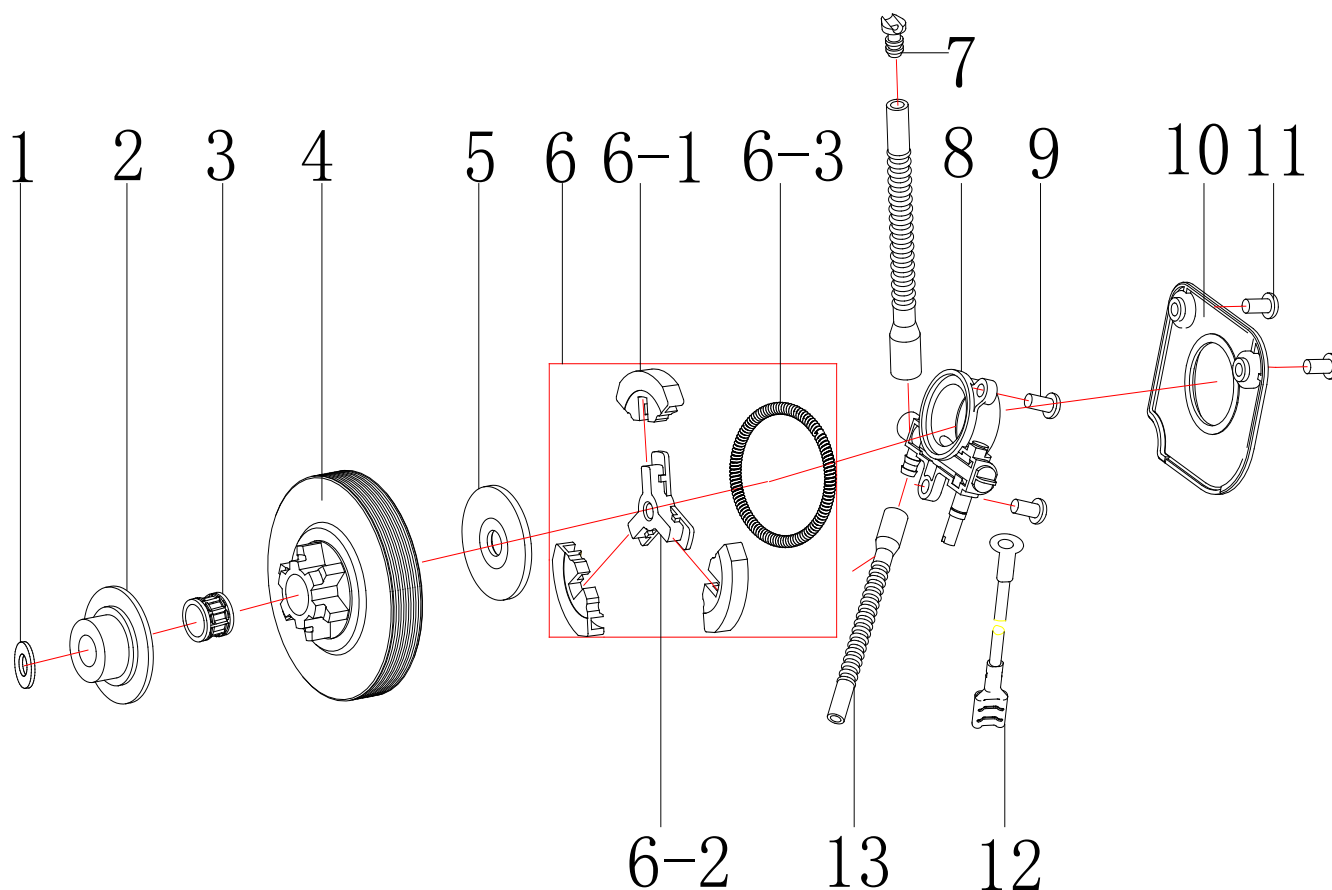


#	АРТИКУЛ	ОПИСАНИЕ	КОЛ-ВО
C1	001 01 0299	Винт ST 4.8*19 поз. С 1 PT 4016 (2013) (S)	1
C2	001 01 0300	Стартер в сборе поз. С 2 PT 4016 Easy Start с2012 (Оранжевый) (S)	1
C2-1	001 01 0304	Корпус стартера поз. С 2-1 PT 4016 (S)	1
C2-2, C2-3	001 01 0305	Пружина стартера поз. С 2-2,С 2-3 PT 4016 (2013) (S)	2
C2-4	001 01 0306	Муфта разгонная поз. С 2-4 PT 4016 (S)	1
C2-5	001 01 0307	Пружина разгонной муфты поз. С 2-5 PT 4016 (2013) (S)	1
C2-6	001 01 0308	Храповик стартера поз. С 2-6 PT 4016 (2013) (S)	1
C2-7	001 01 0309	Винт ST 4.8*13 поз. С 2-7 PT 4016 (2013) (S)	1
C2-8	001 01 0310	Шайба GB/T 96.1 05 поз. С 2-8 PT 4016 (2013) (S)	1
C2-9	001 01 0311	Ручка стартера поз. С 2-9 PT 4016 (2013) (S)	1
C2-10	001 01 0312	Запускной канат поз. С 2-10 PT 4016 (2013) (S)	1
C3	001 01 0313	Винт ST 4.8*16 поз. С 3 PT 4016 (2013) (S)	2
C4	001 01 0314	Пыльник стартера поз. С 4 PT 4016 (2013) (S)	1

УЗЕЛ СЦЕПЛЕНИЯ

АРТИКУЛ: 220 10 4530

РИСУНОК D

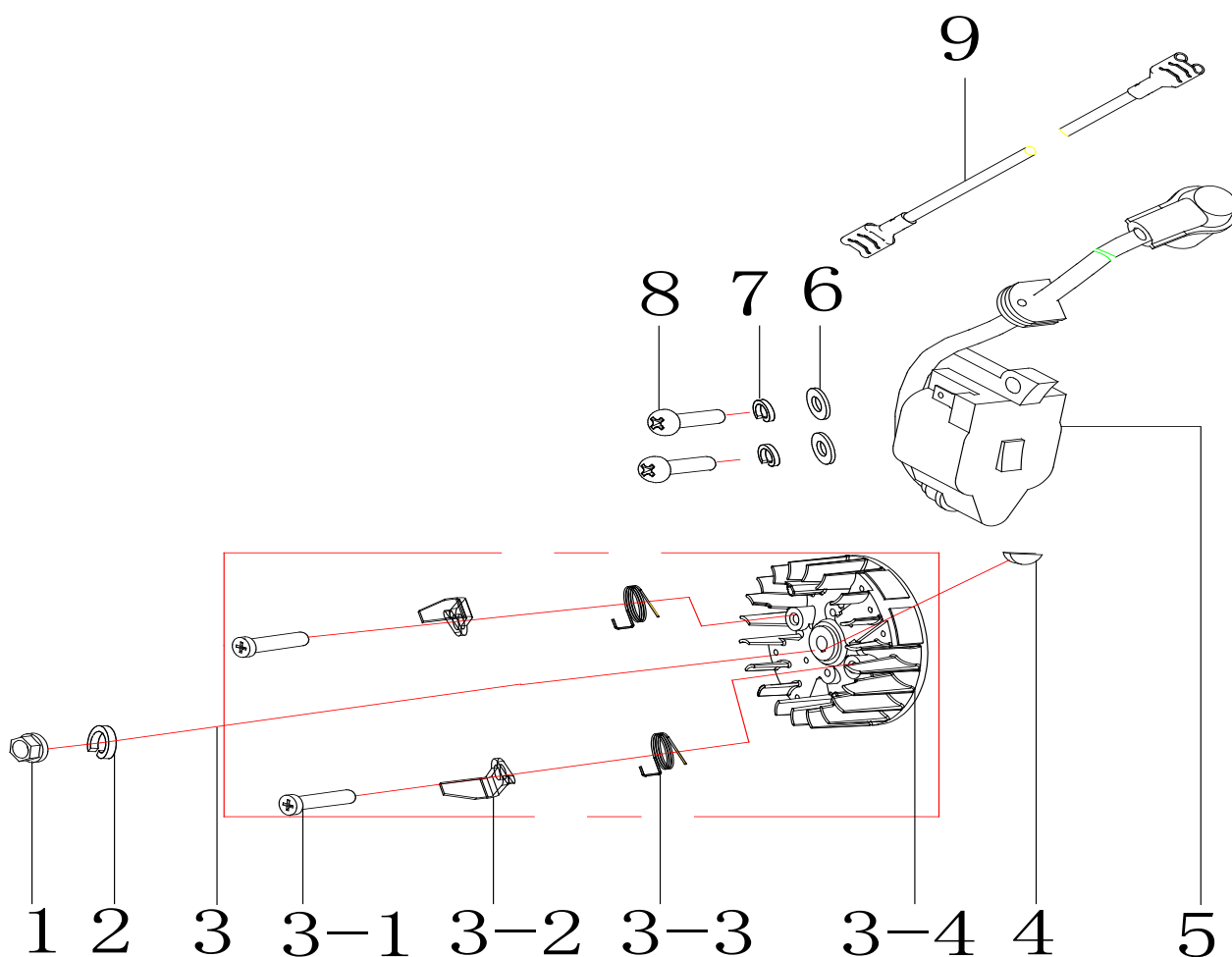


#	АРТИКУЛ	ОПИСАНИЕ	КОЛ-ВО
D1	001 01 0315	Шайба червяка масляного насоса поз. D 1 PT 4016 (2013) (S)	1
D2	001 01 0316	Червяк масляного насоса поз. D 2 PT 4016 (2013) (S)	1
D3	001 01 0317	Подшипник ведущей звезды 10*13*13 поз. D 3 PT 4016 (2013) (S)	1
D4	001 01 0318	Ведущая звезда поз. D 4 PT 4016 (2013) (S)	1
D5	001 01 0319	Шайба сцепления поз. D 5 PT 4016 (2013) (S)	1
D6	001 01 0320	Диск сцепления в сборе поз. D 6 PT 4016 (2013) (S)	1
D6-1	001 01 0321	Элемент сцепления 1 поз. D 6-1 PT 4016 (2013) (S)	3
D6-2	001 01 0322	Элемент сцепления 2 поз. D 6-2 PT 4016 (2013) (S)	1
D6-3	001 01 0323	Пружина шестярни поз. D 6-3 PT 4016 (2013) (S)	1
D7	001 01 0324	Шланг масляный поз. D 7 PT 4016 (2013)	1
D8	001 01 0325	Масляный насос поз. D 8 PT 4016 (2013)	1
D9	001 01 0326	Винт М4*14 поз. D 9 PT 4016 (2013) (S)	2
D10	001 01 0327	Крышка масляного насоса поз. D 10 PT 4016 (2013) (S)	1
D11	001 01 0328	Винт М*10 поз. D 11 PT 4016 (2013) (S)	2
D12	001 01 0329	Провод заземления поз. D 12 PT 4016 (2013) (S)	1
D13	001 01 0330	Шланг масляный поз. D 13 PT 4016 (2013)	2

МАХОВИК + КАТУШКА ЗАЖИГАНИЯ

АРТИКУЛ: 220 10 4530

РИСУНОК Е

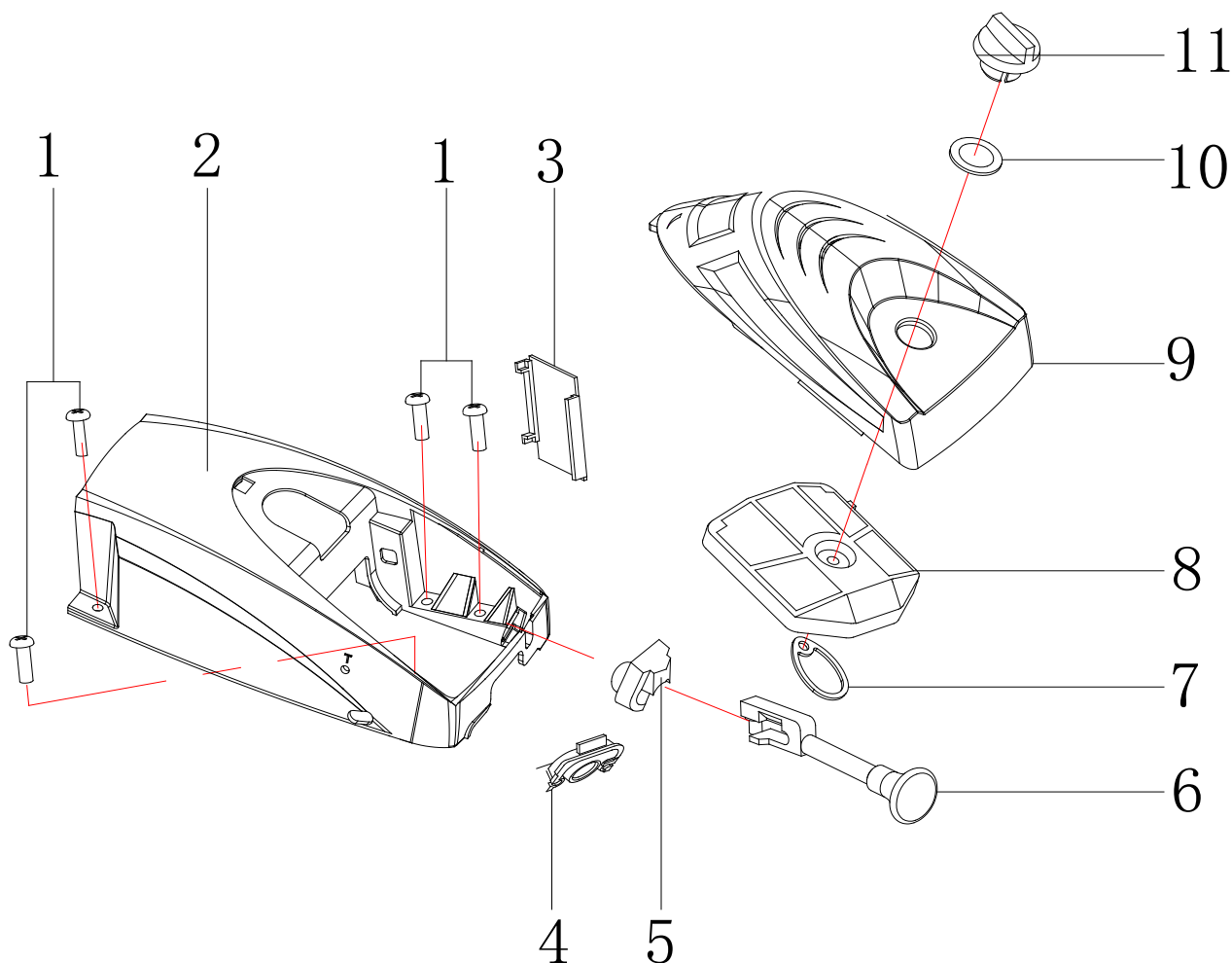


#	АРТИКУЛ	ОПИСАНИЕ	КОЛ-ВО
E1	001 01 0331	Гайка маховика М8 поз. Е 1 РТ 4016 (2013) (S)	1
E2	001 01 0332	Гровер шайба М8 поз. Е 2 РТ 4016 (2013) (S)	1
E3	001 01 0333	Маховик(Ротор) с собачками поз. Е 3 РТ 4016 (2013) (S)	1
E3-1	001 01 0334	Винт поз. Е 3-1 РТ 4016 (2013) (S)	2
E3-2	001 01 0335	Собачка маховика поз. Е 3-2 РТ 4016 (2013) (S)	2
E3-3	001 01 0336	Пружина собачки поз. Е 3-3 РТ 4016 (2013) (S)	2
E3-4	001 01 0337	Маховик (без собачек) поз. Е 3-4 РТ 4016 (2013) (S)	1
E4	001 01 0338	Шпонка коленвала 2.9x10 поз. Е 4 РТ 4016 (2013) (S)	1
E5	001 01 0339	Катушка зажигания поз. Е 5 РТ 4016 (2013) (S)	1
E6	001 01 0340	Шайба поз. Е 6 РТ 4016 (2013) (S)	2
E7	001 01 0341	Гровер крепления катушки поз. Е 7 РТ 4016 (2013) (S)	2
E8	001 01 0342	Винт М4x20 поз. Е 8 РТ 4016 (2013) (S)	2
E9	001 01 0343	Провод на катушку зажигания поз. Е 9 РТ 4016 (2013) (S)	1

ВЕРХНЯЯ КРЫШКА + КРЫШКА ВОЗДУШНОГО ФИЛЬТРА

АРТИКУЛ: 220 10 4530

РИСУНОК F

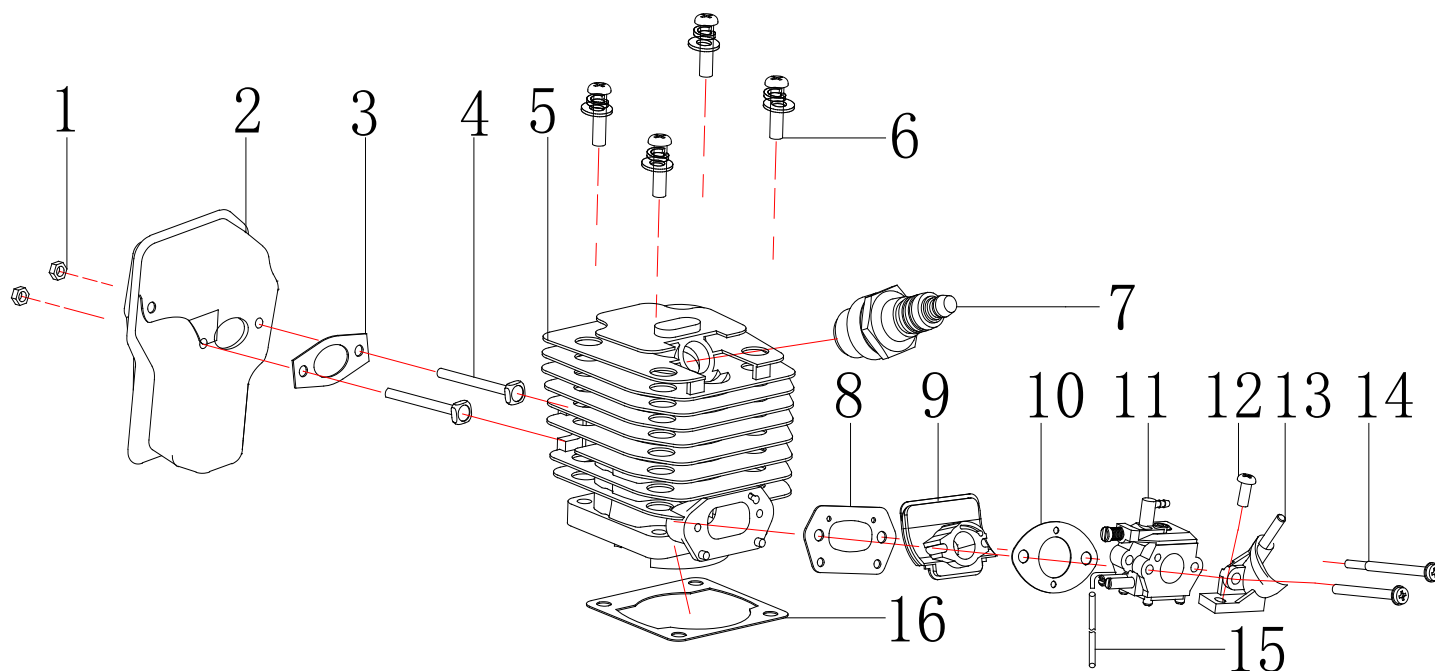


#	АРТИКУЛ	ОПИСАНИЕ	КОЛ-ВО
F1	001 01 0344	Винт ST 4.8*16 поз. F 1 PT 4016 (2013) (S)	4
F2	001 01 0345	Крышка двигателя поз. F 2 PT 4016 (2013) (S)	1
F3	001 01 0346	Уплотнение корпуса поз. F 3 PT 4016 (2013) (S)	1
F4	001 01 0347	Пылезащитный экран поз. F 4 PT 4016 (2013) (S)	1
F5	001 01 0348	Уплотнение корпус поз. F 5 PT 4016 (2013) (S)	1
F6	001 01 0349	Рычаг подсоса поз. F 6 PT 4016 (2013)	1
F7	001 01 0350	Уплотнительное кольцо(воздушного фильтра) поз. F 7 PT 4016 (2013) (S)	1
F8	001 01 0351	Фильтр воздушный поз. F 8 PT 4016 (2013) (S)	1
F9	001 01 0352	Крышка воздушного фильтра поз. F 9 PT 4016 (2013) (S)	1
F10,F11	001 01 0353	Барашек декоративной крышки поз. F 10,F 11 PT 4016 (2013) (S)	2

ЦИЛИНДР + КАРБЮРАТОР В СБОРЕ

АРТИКУЛ: 220 10 4530

РИСУНОК G



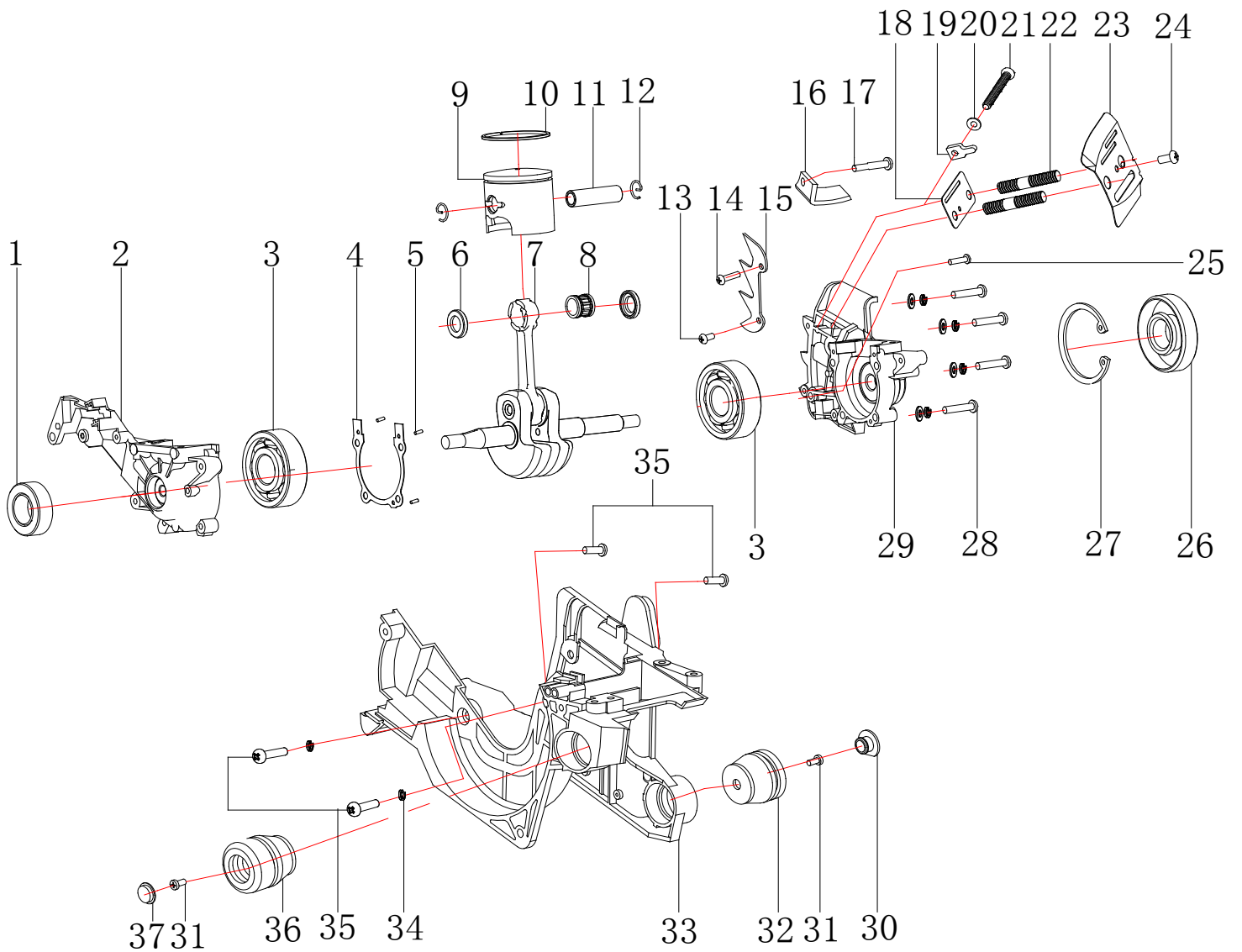
#	АРТИКУЛ	ОПИСАНИЕ	КОЛ-ВО
G1	001 01 0354	Гайка М5 поз. G 1 PT 4016 (2013) (S)	2
G2	001 01 0355	Глушитель поз. G 2 PT 4016 (2013) (S)	1
G3	001 01 0356	Прокладка глушителя поз. G 3 PT 4016 (2013) (S)	1
G4	001 01 0357	Болт крепления глушителя 5*60 поз. G 4 PT 4016 (2013) (S)	2
G5	001 01 0358	Цилиндр поз. G 5 PT 4016 (2013) (S)	1
G6	001 01 0359	Винт М5*20 поз. G 6 PT 4016 (2013) (S)	4
G7	841 10 2040	Свечи Patriot L7RTC поз. G 7 PT 4016 (2013) (S)	1
G8	001 01 0361	Прокладка дамбы поз. G 8 PT 4016 (2013) (S)	1
G9	001 01 0362	Проставка карбюратора(дамба) поз. G 9 PT 4016 (2013) (S)	1
G10	001 01 0363	Прокладка карбюратора поз. G 10 PT 4016 (2013) (S)	1
G11	001 01 0364	Карбюратор поз. G 11 PT 4016 (2013) (S)	1
G12	001 01 0365	Винт ST 4.8*16 поз. G 12 PT 4016 (2013) (S)	1
G13	001 01 0366	Опора карбюратора поз. G 13 PT 4016 (2013) (S)	1
G14	001 01 0367	Болт крепления карбюратора поз. G 14 PT 4016 (2013) (S)	2
G15	001 01 0368	Шланг возвратный поз. G 15 PT 4016 (2013) (S)	1
G16	001 01 0369	Прокладка цилиндра поз. G 16 PT 4016 (2013) (S)	1



КОЛЕНВАЛ + ПОРШЕНЬ

Артикул: 220 10 4530

РИСУНОК Н




КОЛЕНВАЛ + ПОРШЕНЬ

АРТИКУЛ: 220 10 4530

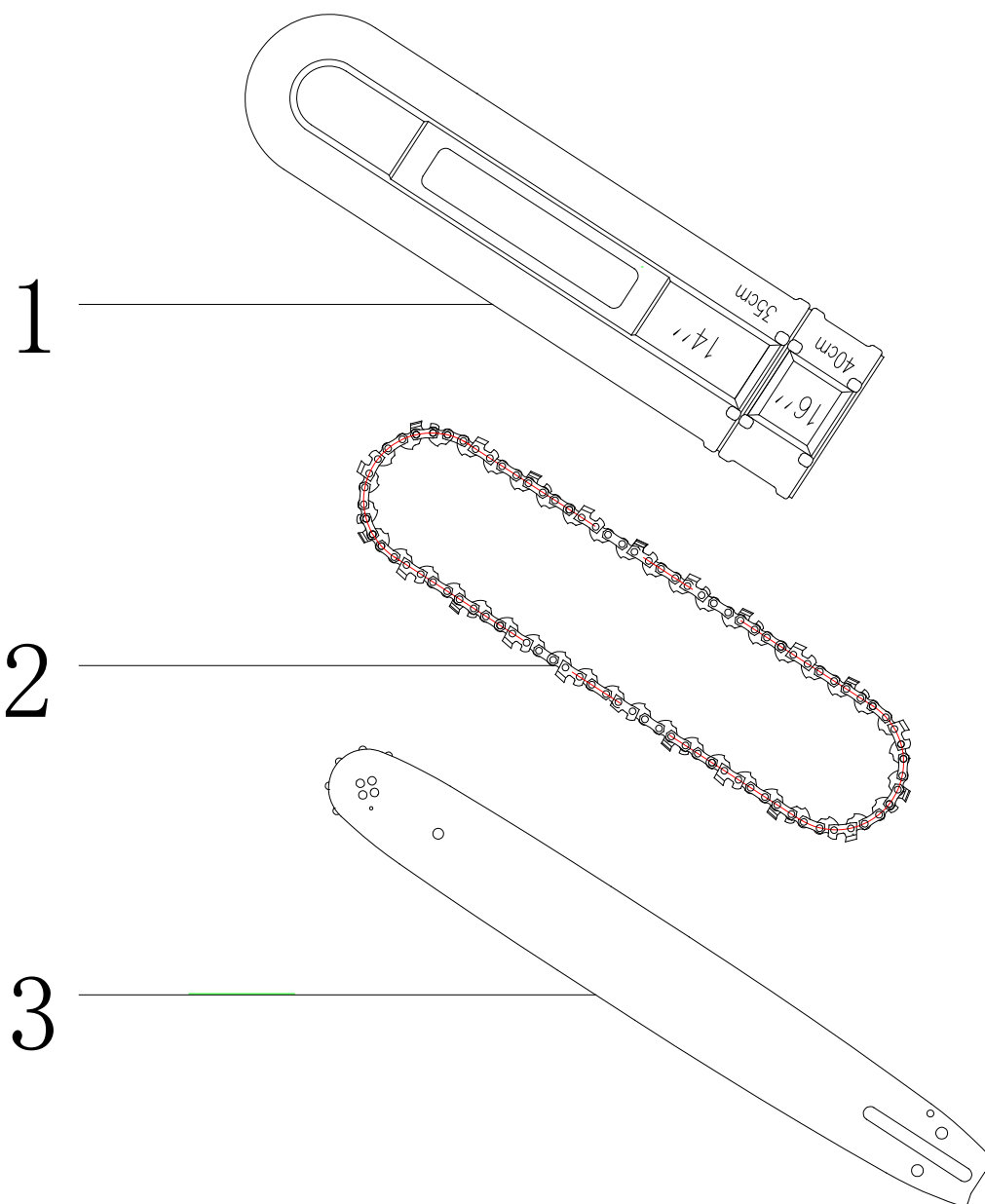
#	АРТИКУЛ	ОПИСАНИЕ	КОЛ-ВО
H1	001 01 0370	Сальник коленвала левый 12*22*7 поз. Н 1 PT 4016 (2013) (S)	1
H2	001 01 0371	Левая часть картера поз. Н 2 PT 4016 (2013) (S)	1
H3	001 01 0372	Подшипник коленвала 6201 D поз. Н 3 PT 4016 (2013) (S)	2
H4	001 01 0373	Прокладка картера поз. Н 4 PT 4016 (2013) (S)	1
H5	001 01 0374	Шплинт картера 3*9 поз. Н 5 PT 4016 (2013) (S)	3
H6	001 01 0375	Опорная шайба подшипника шатуна поз. Н 6 PT 4016 (2013) (S)	2
H7	001 01 0376	Коленвала в сборе с шатуном поз. Н 7 PT 4016 (2013) (S)	1
H8	001 01 0377	Игольчатый подшипник шатуна 10*14*11 поз. Н 8 PT 4016 (2013) (S)	1
H9	001 01 0378	Поршень поз. Н 9 PT 4016 (2013) (S)	1
H10	001 01 0379	Поршневое кольцо поз. Н 10 PT 4016 (2013) (S)	1
H11	001 01 0380	Поршневой палец поз. Н 11 PT 4016 (2013) (S)	1
H12	001 01 0381	Стопорное кольцо поз. Н 12 PT 4016 (2013) (S)	2
H13	001 01 0382	Винт М5*10 поз. Н 13 PT 4016 (2013) (S)	1
H14	001 01 0383	Винт М5*16 поз. Н 14 PT 4016 (2013) (S)	1
H15	001 01 0384	Зубчатый упор поз. Н 15 PT 4016 (2013) (S)	1
H16	001 01 0385	Уловитель цепи поз. Н 16 PT 4016 (2013) (S)	1
H17	001 01 0386	Винт поз. Н 17 PT 4016 (2013) (S)	1
H18	001 01 0387	Прокладка пыльника поз. Н 18 PT 4016 (2013) (S)	1
H19-H21	001 01 0388	Натяжитель цепи в сборе 2012 поз. Н 19-Н 21 PT 4016 (до 2013) (S)	1
H22	001 01 0389	Шпилька шины АУМ8-М8Х28 поз. Н 22 PT 4016 (2013) (S)	1
H23	001 01 0390	Пыльник поз. Н 23 PT 4016 (2013) (S)	1
H24	001 01 0391	Винт М4*10 поз. Н 24 PT 4016 (2013) (S)	2
H25	001 01 0392	Винт М5*16 поз. Н 25 PT 4016 (2013) (S)	1
H26	001 01 0393	Сальник коленвала правый 12*32*5 поз. Н 26 PT 4016 (2013) (S)	1
H27	001 01 0394	Стопорное кольцо GB/T 893.132 поз. Н 27 PT 4016 (2013) (S)	1
H28	001 01 0395	Винт М5*30 поз. Н 28 PT 4016 (2013) (S)	4
H29	001 01 0396	Правая часть картера поз. Н 29 PT 4016 (2013) (S)	1
H30	001 01 0397	Пыльник амортизатора поз. Н 30 PT 4016 (2013) (S)	1
H31	001 01 0398	Винт ST 4.8*16 поз. Н 31 PT 4016 (2013) (S)	2
H32	001 01 0399	Амортизатор поз. Н 32 PT 4016 (2013) (S)	1
H33	001 01 0400	Корпус двигателя поз. Н 33 PT 4016 (2013) (S)	1
H34	001 01 0401	Шайба GB/T 93 5 поз. Н 34 PT 4016 (2013) (S)	4
H35	001 01 0402	Винт М5*16 поз. Н 35 PT 4016 (2013) (S)	1
H36	001 01 0403	Амортизатор верхний поз. Н 36 PT 4016 (2013) (S)	1
H37	001 01 0404	Пыльник амортизатора поз. Н 37 PT 4016 (2013) (S)	1
H9-H12, G5,G16	001 01 0405	ЦПГ поз. Н 9-Н 12, G 5,G 16 PT 4016 (2013) (S)	1



ШИНА + ЦЕПЬ

АРТИКУЛ: 220 10 4530

РИСУНОК J



#	АРТИКУЛ	ОПИСАНИЕ	КОЛ-ВО
J1	001 01 0406	Чехол поз. J 1 PT 4016 (2013) (S)	1
J2	862 38 1357	Цепь Patriot 91VS-57E, 3/8" 1.3мм 57 звеньев поз. J 2 PT 4016 (2013) (S)	1
J3	867 13 1650	Шина Patriot PO 16-50NR 16" 3/8 1.3мм поз. J 3 PT 4016 (2013) (S)	1

PATRIOT

Вся текстовая информация, фотографии продукции, представленные в каталоге, под торговой маркой Патриот являются объектом авторского права компании Джи Ти, ООО. Любое использование фотографий, текстов, логотипа на территории РФ и стран СНГ без письменного разрешения компании Джи Ти, ООО запрещено.
2014 © Patriot™, Patriot Garden®, Patriot Power®, GT LLC, Гарден Трейдинг ООО.

ЦЕНТРАЛЬНЫЙ ОФИС:

Мироновская улица, дом 25
105318, Москва, Россия
Телефон: 8 (495) 775-02-20

ЦЕНТРАЛЬНЫЙ СЕРВИС:

ул. 1-ая Фрезерная, дом 2/1 строение 1
109202, Москва, Россия
Телефон: 8 (495) 673-68-98 местный 598
service@onlypatriot.com